

DOSEUR À VIS TYPE SCR VOLUMÉTRIQUE OU PONDÉRAL

- Dosage à vis standard**
- Dosage en dépesée contrôlée**
- Dosage séquentiel**
- Dosage pour remplissage/ conditionnement**



DESCRIPTION

Les doseurs à vis type SCR sont conçus pour doser de façon très précise les produits pulvérulents.

Leur construction mécanique entièrement en acier INOX AISI 316 L microbillé est idéale pour les industries alimentaire, chimique et pharmaceutique.

Les doseurs à vis SCR sont constitués :

- d'un socle d'embase,
- d'un carter de protection,
- d'une trémie d'alimentation,
- d'une vis de dosage avec ou sans âme ou queue de cochon à pas variable,
- d'un système d'agitation interne à grille très performant permettant la vidange complète de la trémie.
- d'une armoire électrique de commande avec marche-arrêt, réglage débit, réglage vitesse agitation, horloge.

Démontage, nettoyage facile et rapide sans outillage spécifique en moins de 5 minutes.

NOTRE STATION D'ESSAIS EST À VOTRE DISPOSITION



Zone d'activités de Signes, Avenue de Rome – BP 30718, F-83030 TOULON Cedex 9 (France)
Tel : +33 (0)4 94 88 30 37 – Fax : +33 (0)4 94 90 39 65 - Email : ritec@wanadoo.fr - Site : www.ritec.fr

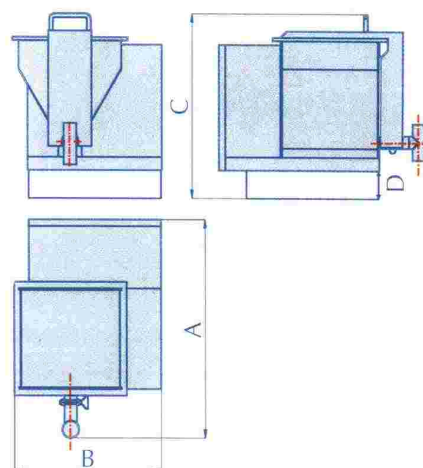
FONCTIONNEMENT

Les doseurs à vis RITEC de type SCR peuvent travailler :

- Le volumétrique :
 - en continu à vitesse constante pour dosage
 - en continu à vitesse constante avec durée prédéterminée pour ensachage précision $\pm 5\%$.
- Pour le dosage : délivre une vitesse de déchargement précise à $\pm 1\%$ en dépesée continue.
Consigne d'exploitation débit.
- Pour l'ensachage : délivre une charge précise sur indication clavier ou automate. Précision
 - ± 1 gr pour SCR1
 - ± 4 gr pour SCR2
 - ± 10 gr pour SCR3
 Consigne d'exploitation : charge à délivrer
- OPTIONS :
 - Electro-polissage
 - Trémie capacités 35 lt - 80 lt - 150 lt
 - Agitation rotative
 - Doseur pondéral
 - Plateau de pesage
 - Automate de gestion
 - Dialogue BUS avec automate externe



Agitation à grille pour décolmatage



La commande se fait à partir d'un clavier digital pour les consignes entrées manuellement ; à partir d'un bornier en mode BUS pour les consignes provenant de l'extérieur.

	SCR 1	SCR 2	SCR 3
Volume de trémie	15 litres	35 litres	80 litres
Débit d'alimentation variable	de 0,01 l à 100 l/heure	de 0,05 l à 1300 l/heure	de 3 l à 12.000 l/heure
Tension	240 V courant alternatif 50 Hz	240 V courant alternatif 50 Hz	240 V courant alternatif 50 Hz
Puissance totale	250 Watt	400 Watt	1560 Watt
Protection	IP55	IP55	IP55
Côte d'encombrement	A	638 mm	845 mm
	B	445 mm	590 mm
	C	450 mm	596 mm
	D	83 mm	86 mm
Poids doseur	45 Kg	80 Kg	140 Kg
Poids plateau	15 Kg	20 Kg	25 Kg



Zone d'activités de Signes, Avenue de Rome – BP 30718, F-83030 TOULON Cedex 9 (France)
Tel : +33 (0)4 94 88 30 37 – Fax : +33 (0)4 94 90 39 65 - Email : ritec@wanadoo.fr - Site : www.ritec.fr

DOSEUR VIBRANT RITEC RT2

DESCRIPTION

Le doseur vibrant RITEC RT2 est conçu pour doser de façon précise les produits pulvérulents.

Son couloir d'écoulement est étanche, ce qui évite la formation d'atmosphère poussiéreuse.

Le doseur vibrant RITEC comporte

- Une trémie de capacité de 35 à 120 litres
- Un couloir d'écoulement en tube \varnothing 88,9 mm
- Une liaison couloir-trémie en caoutchouc étanche
- Un châssis-coffre contenant le moteur vibrant
- Un moteur vibrant à électro-aimant
0,5 A, 240 V, 50 Hz, IP67
- Un boîtier de commande à variateur intégré.

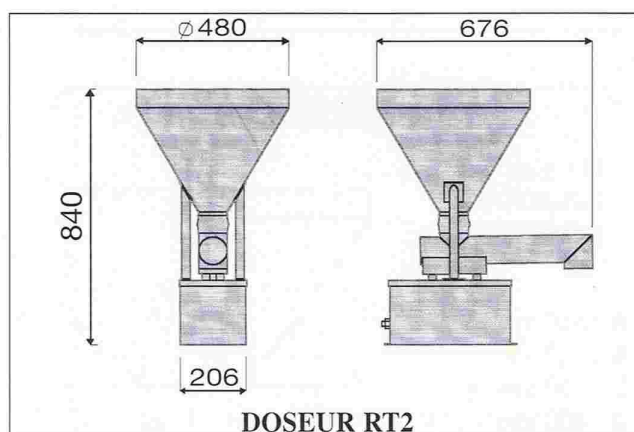
MATÉRIAU DE CONSTRUCTION INOX 316 L



Débit : 2 kg/h à 1800 kg/h

MODE DE FONCTIONNEMENT

Le moteur vibrant actionne le couloir d'écoulement selon une ligne de force faisant un angle de 15° par rapport à son axe, permettant ainsi une avancée régulière du produit. L'amplitude des vibrations est réglée à partir du variateur du boîtier de commande, afin de régler le débit à la valeur souhaitée. Chaque poudre a un comportement qui lui est propre et seul des essais permettent de donner des débits réguliers mini et maxi pour un produit défini.



DOSEUR RT2

OPTIONS

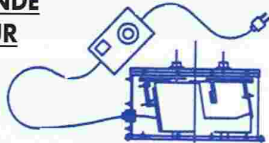
- MOTEUR : Possibilité de moteur vibrant antidéflagrant.
- COULOIR D'ÉCOULEMENT:
 - Exécution en 2 parties (au lieu de monobloc) pour faciliter le nettoyage.
 - Piquage de balayage d'azote
- Possibilités de revêtements spéciaux pour les parties en contact avec le produit

NOTRE STATION D'ESSAIS EST À VOTRE DISPOSITION



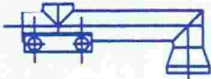
Zone d'activités de Signes, Avenue de Rome – BP 30718, F-83030 TOULON Cedex 9 (France)
Tel : +33 (0)4 94 88 30 37 – Fax : +33 (0)4 94 90 39 65 - Email : ritec@wanadoo.fr - Site : www.ritec.fr

1 CHASSIS AVEC MOTEUR, BOITIER DE COMMANDE ET VARIATEUR POUR RT2 :

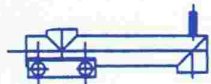


2 GOULOTTES AUX CHOIX POUR RT2 :

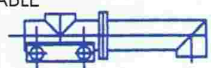
a) COULOIR + REDUCTION



b) COULOIR NU PIQUAGE DN 15



c) COULOIR DEMONTABLE AVEC REGLAGE D'EPAISSEUR DE LIT



d) COULOIR AVEC OBTURATEUR ARRIERE

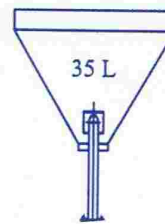


e) COULOIR DE TRANSPORT SPECIAL BROYEUR PLUS FIXATIONS

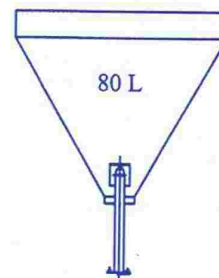


3 TREMIES AUX CHOIX POUR RT2 :

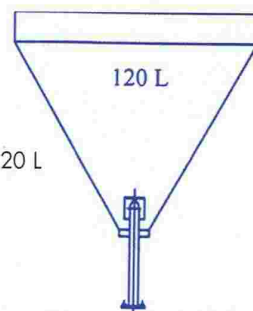
a) TREMIE DE 35 L



b) TREMIE DE 80 L



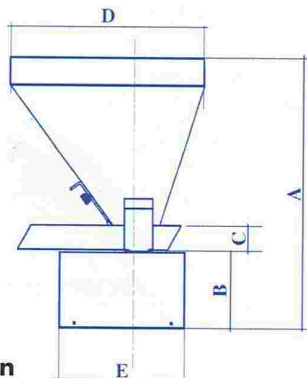
c) TREMIE DE 120 L



VERSION COMPACTE TYPE RT1 :

RT1 avec GOULOTTE OUVERTE

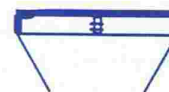
- A : 560 mm
- B : 155 mm
- C : 50 mm
- D : 400 mm
- E : 260 mm



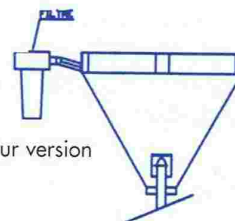
Débit d'alimentation exemple de produit densité 1,5 :
2 kg/h à 800 kg/h

Volume de la trémie : 30 litres

4 COUVERCLE ETANCHE TRANSPARENT POUR TREMIE DE 35 L
(fremeture par sauterelles)



5 FILTRE ANTI POUSSIERS
(Uniquement pour version avec couvercle)



OPTIONS :

- POLISSAGE 0.4 Ra INTERIEUR TREMIE
- MICROBILLAGE EXTERIEUR
- ELECTROPOLISSAGE INTERIEUR TREMIE
- MOTEUR ANTIDÉFLAGRANT



Zone d'activités de Signes, Avenue de Rome – BP 30718, F-83030 TOULON Cedex 9 (France)
Tel : +33 (0)4 94 88 30 37 – Fax : +33 (0)4 94 90 39 65 - Email : ritec@wanadoo.fr - Site : www.ritec.fr